



EINSCHUB 6.1D  
SLIDE - IN UNIT 6.1D

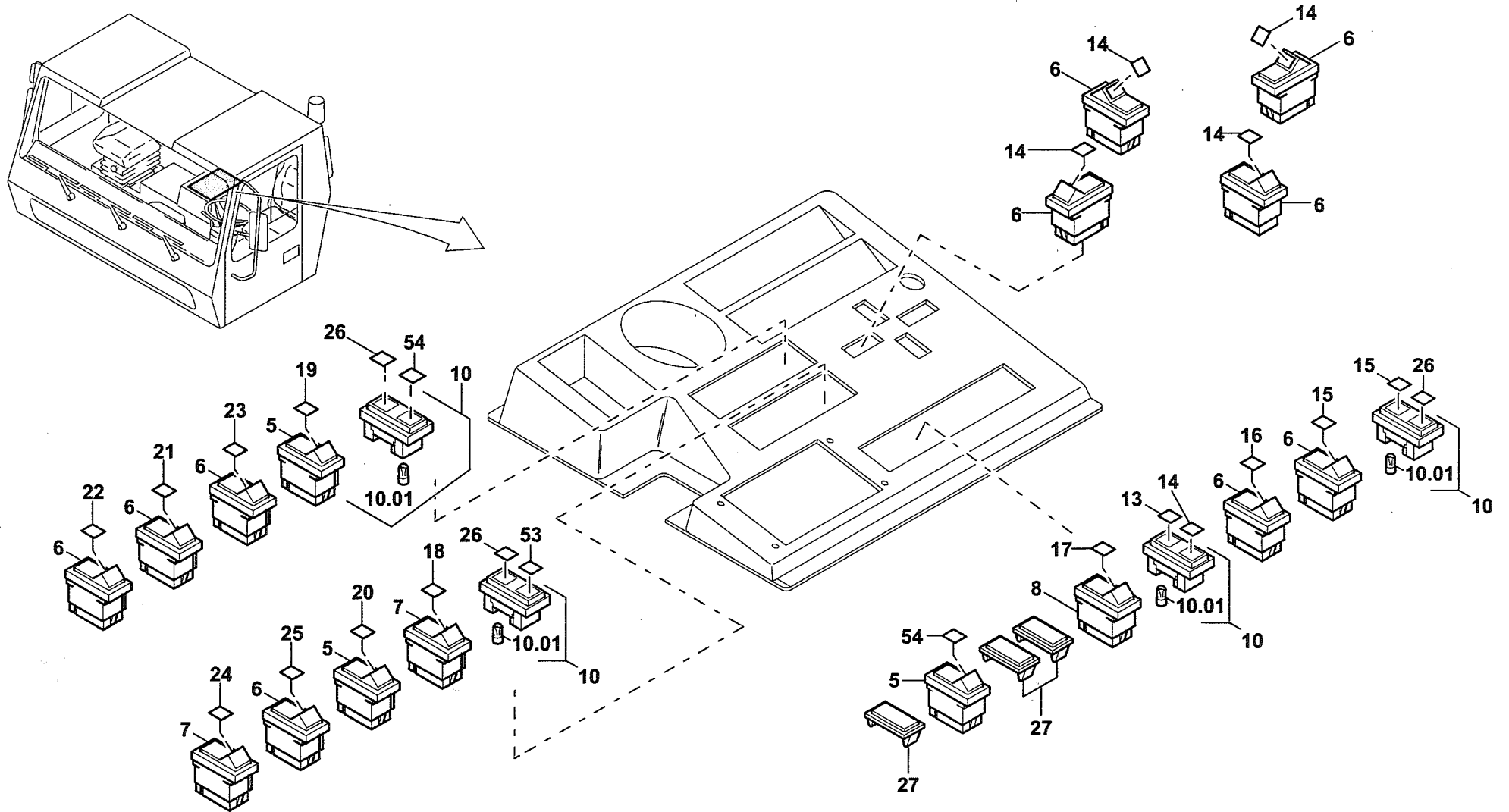
BILDTAFEL  
PICTORIAL DISPLAY

GMK 5180  
BE 550  
G 802

02.00

3010897-ETL C

1/2





EINSCHUB 6.1D  
SLIDE-IN UNIT 6.1D

BILDTAFEL  
PICTORIAL DISPLAY

02.00

3010897-ETL C

2/2

GMK 5180  
BE 550  
G 802

